



LAF 1251 / LAF 1251M



Instrukcją obsługi



EU DECLARATION OF CONFORMITY

According to:

The Low Voltage Directive 2014/35/EU; entering into force 20 April 2016
The EMC Directive 2014/30/EU; entering into force 20 April 2016
The RoHS Directive 2011/65/EU; entering into force 2 January 2013

Type of equipment

Arc welding power source

Type designation

LAF 1251, LAF 1251M

from serial number 126 xxx xxx

Brand name or trademark

ESAB

Manufacturer or his authorized representative established within the EEA

ESAB AB
Lindholmsallén 9, Box 8004, SE-402 77 Göteborg, Sweden
Phone: +46 31 50 90 00, www.esab.com

The following EN standards and regulations in force within the EEA has been used in the design:

EN IEC 60974-1:2018/A1:2019	Arc Welding Equipment - Part 1: Welding power sources
EN 60974-10:2014	Arc Welding Equipment - Part 10: Electromagnetic compatibility (EMC) requirements

Additional Information: Restrictive use, Class A equipment, intended for use in location other than residential

By signing this document, the undersigned declares as manufacturer, or the manufacturer's authorised representative established within the EEA, that the equipment in question complies with the safety and environmental requirements stated above.

Date

Signature

Position

Gothenburg
2023-03-23

Peter Kjallstrom

Director Welding Automation

CE 2023

1	BEZPIECZEŃSTWO	4
1.1	Znaczenie symboli	4
1.2	Zalecenia dotyczące bezpieczeństwa	4
2	WPROWADZENIE	8
3	DANE TECHNICZNE	9
4	INSTALACJA	10
4.1	Lokalizacja	10
4.2	Przyłącza	11
5	OBSŁUGA	12
5.1	Elementy sterowania	12
6	KONSERWACJA	13
6.1	Czyszczenie	13
6.1.1	Źródło prądu spawania	13
6.1.2	Stycznik	13
7	ZAMAWIANIE CZĘŚCI ZAMIENNYCH	14
	SCHEMAT	15
	INSTRUKCJA PODŁĄCZANIA	19
	NUMERY ZAMÓWIENIOWE	21

1 BEZPIECZEŃSTWO

1.1 Znaczenie symboli

Użyte w dalszej części niniejszej instrukcji oznaczają: **Uwaga! Należy mieć się na baczności!**



NIEBEZPIECZEŃSTWO!

Oznacza bezpośrednie zagrożenia, które, jeśli nie uda się ich uniknąć, będą skutkować odniesieniem bezpośrednich, poważnych obrażeń ciała lub śmiercią.



OSTRZEŻENIE!

Oznacza potencjalne zagrożenia, które mogą skutkować odniesieniem obrażeń ciała lub śmiercią.



PRZESTROGA!

Oznacza zagrożenia, które mogą skutkować odniesieniem niewielkich obrażeń ciała.



OSTRZEŻENIE!

Przed użyciem należy przeczytać ze zrozumieniem instrukcję obsługi, wszystkie oznaczenia, przepisy BHP oraz karty charakterystyki (SDS).



1.2 Zalecenia dotyczące bezpieczeństwa

Użytkownicy urządzeń firmy ESAB ponoszą odpowiedzialność za stosowanie odpowiednich środków ostrożności przez osoby używające lub znajdujące się w pobliżu tych urządzeń. Środki ostrożności muszą spełniać wymagania stawiane tego rodzaju urządzeniom spawalniczym. Poza standardowymi przepisami dotyczącymi miejsca pracy należy przestrzegać następujących zaleceń.

Wszelkie prace powinny być wykonywane przez przeszkolony personel, dobrze znający zasady działania urządzenia. Nieprawidłowa obsługa urządzenia może prowadzić do sytuacji niebezpiecznych, a w rezultacie do obrażeń operatora oraz uszkodzenia sprzętu.

1. Każdy, kto używa urządzenia, powinien znać:
 - zasady jego obsługi
 - lokalizację wyłączników awaryjnych
 - jego działanie
 - odpowiednie środki ostrożności
 - zasady spawania i cięcia lub innego typu eksploatacji urządzenia
2. Operator powinien dopilnować, aby:
 - w momencie uruchamiania urządzenia w jego pobliżu nie było żadnych osób nieupoważnionych
 - w chwili zajarzania łuku lub rozpoczęcia prac przy użyciu urządzenia wszystkie osoby były odpowiednio zabezpieczone
3. Miejsce pracy powinno być:
 - odpowiednie do określonego celu
 - wolne od przeciągów

4. Sprzęt ochrony osobistej:
 - Należy zawsze stosować zalecany sprzęt ochrony osobistej, taki jak okulary ochronne, odzież ognioodporna, rękawice ochronne
 - Nie należy nosić żadnych luźnych elementów odzieży, takich jak szaliki, bransolety, pierścionki itp., które mogłyby o coś zahaczyć lub spowodować poparzenie
5. Ogólne środki ostrożności:
 - Upewnić się, że przewód masowy jest podłączony prawidłowo
 - Prace na urządzeniach wysokiego napięcia **mogą być wykonywane wyłącznie przez wykwalifikowanego elektryka**
 - Odpowiedni sprzęt gaśniczy musi być wyraźnie oznaczony i znajdować się w pobliżu.
 - W trakcie pracy urządzenia **nie** wolno przeprowadzać jego smarowania ani konserwacji

**OSTRZEŻENIE!**

Spawanie i cięcie łukowe może stwarzać zagrożenie dla operatora i innych osób. Podczas spawania lub cięcia należy stosować odpowiednie środki ostrożności.

**PORAŻENIE PRĄDEM ELEKTRYCZNYM — może skutkować śmiercią**

- Przeprowadzić montaż i uziemienie urządzenia spawalniczego zgodnie z instrukcją obsługi.
- Nie dotykać elementów pod napięciem ani elektrod odsłoniętą skórą, w mokrych rękawicach lub w mokrej odzieży.
- Odizolować się od obrabianego przedmiotu i ziemi.
- Upewnić się, że stanowisko pracy jest bezpieczne

**POLA ELEKTRYCZNE I MAGNETYCZNE — mogą być szkodliwe dla zdrowia**

- Spawacze z wszczepionymi rozrusznikami serca powinni przed rozpoczęciem spawania zasięgnąć opinii lekarza. Pole elektromagnetyczne może zakłócać pracę niektórych rozruszników.
- Narażenie na działanie pola elektromagnetycznego może też mieć inne skutki zdrowotne, które są nieznane.
- Spawacze powinni stosować się do następujących procedur, aby ograniczyć skutki narażenia na działanie pola elektromagnetycznego:
 - Poprowadzić elektrodę i przewody robocze po tej samej stronie ciała. Jeśli to możliwe, zabezpieczyć je taśmą klejącą. Nie stawać między uchwytem przewodem spawalniczym a roboczym. W żadnym wypadku nie owijać przewodu spawalniczego ani roboczego wokół ciała. Ustawić źródło zasilania i przewody jak najdalej od ciała.
 - Przewód roboczy podłączać do przedmiotu obrabianego możliwie najbliżej obszaru spawania.

**GAZY I OPARY — mogą być szkodliwe dla zdrowia**

- Trzymaj głowę z dala od oparów.
- Stosować wentylację, odprowadzanie przy łuku lub obydwu zabezpieczenia, usuwając opary i gazy ze strefy oddychania i miejsca pracy.



PROMIENIOWANIE ŁUKU – Może powodować obrażenia oczu i poparzenia skóry

- Chronić oczy i ciało. Stosować odpowiednią maskę spawalniczą i szkła filtrujące oraz nosić odzież ochronną.
- Chronić osoby znajdujące się w pobliżu, stosując odpowiednie ekrany lub zasłony.



HAŁAS — nadmierny hałas może uszkodzić słuch

Chronić uszy. Stosować słuchawki wyciszające lub inne zabezpieczenie.



CZĘŚCI RUCHOME — mogą powodować obrażenia ciała



- Wszystkie drzwi, panele i pokrywy powinny być zamknięte i bezpiecznie zamocowane. Tylko wykwalifikowani pracownicy powinni zdejmować osłony w przypadku konieczności wykonania konserwacji i usunięcia usterek. Po zakończeniu serwisowania i przed uruchomieniem silnika należy zamontować panele lub pokrywy i zamknąć drzwi.
- Zatrzymać silnik przed montażem lub podłączeniem urządzenia.
- Nigdy nie zbliżać rąk, włosów, luźnej odzieży ani narzędzi do ruchomych części.



ZAGROŻENIE POŻAREM

- Iskry (rozpryski) mogą spowodować pożar. Upewnić się, że w pobliżu nie ma materiałów łatwopalnych.
- Nie używać na zamkniętych pojemnikach.



GORĄCA POWIERZCHNIA — części mogą spowodować poparzenia

- Nie dotykać części gołymi rękami.
- Przed przystąpieniem do pracy ze sprzętem należy odczekać pewien czas, aż ostygnie.
- Do obsługi gorących części należy używać odpowiednich narzędzi i/lub izolowanych rękawic spawalniczych, aby zapobiec oparzeniom.

WADLIWE DZIAŁANIE — w razie nieprawidłowego działania poprosić o pomoc fachowca.

CHROŃ SIEBIE I INNYCH!



PRZESTROGA!

Niniejszy produkt jest przeznaczony wyłącznie do spawania łukowego.



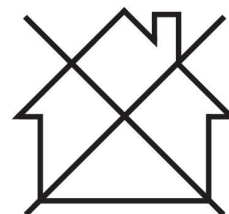
OSTRZEŻENIE!

Nie używaj źródła prądu do rozmrażania zamrożonych rur.



PRZESTROGA!

Urządzenia klasy A nie są przeznaczone do użytku w budynkach, gdzie zasilanie elektryczne pochodzi z publicznego niskonapięciowego układu zasilania. Ze względu na przewodzone i emitowane zakłócenia, w takich lokalizacjach mogą występować potencjalne trudności w zapewnieniu kompatybilności elektromagnetycznej urządzeń klasy A.





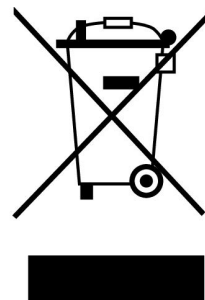
UWAGA!

Zużyty sprzęt elektroniczny należy przekazać do zakładu utylizacji odpadów!

Zgodnie z dyrektywą europejską 2012/19/WE w sprawie zużytego sprzętu elektrycznego i elektronicznego (WEEE) oraz jej zastosowaniem w świetle prawa krajowego, wyeksploatowane urządzenia elektryczne i/lub elektroniczne należy przekazywać do zakładu utylizacji odpadów.

Jako osoba odpowiedzialna za sprzęt, operator ma obowiązek uzyskać informacje o odpowiednich punktach zbiórki odpadów.

Dodatkowych informacji udzieli lokalny dealer firmy ESAB.



ESAB oferuje asortyment akcesoriów spawalniczych i sprzęt ochrony osobistej. Aby uzyskać informacje na temat składania zamówień, należy skontaktować się z lokalnym dealerem ESAB lub odwiedzić naszą stronę internetową.

2 WPROWADZENIE

LAF 1251 / LAF 1251M to trójfazowe, zdalnie sterowane spawalnicze źródła energii przeznaczone do wysokowydajnego mechanicznego spawania łukiem krytym (SAW).

Spawalnicze źródła energii są chłodzone powietrzem i monitorowane przez termiczny, samoczynny wyłącznik, który chroni przed przegrzaniem. Kiedy zadziała termiczny samoczynny włącznik, na panelu przednim automatycznie zaświeci się żółta kontrolka. Gdy temperatura spadnie poniżej dopuszczalnej wartości granicznej, nastąpi automatyczne ponowne uruchomienie.

3 DANE TECHNICZNE

	LAF 1251	LAF 1251M
Podłączenie zasilania	380/400/415/500 V, 3~50 Hz	220/230/400/415/500 V, 3~50 Hz
	440/550 V, 3~60 Hz	230/400/440/550 V, 3~60 Hz
Prąd pierwotny	$I_{maks.}$ 104 A	$I_{maks.}$ 171 A
Obciążenie dopuszczalne przy:		
100 % cyklu pracy	1250 A / 44 V	1250 A / 44 V
Zakres ustawień	100-1250 A / 24-44 V	100-1250 A / 24-44 V
Napięcie bez obciążenia	53 V	53 V
Zasilanie bez obciążenia	210 W	210 W
Wydajność przy prądzie maks.	89 %	88%
Współczynnik mocy przy prądzie maks.	0,89	0,94
Moc pozorna przy prądzie maks.	69 kVA	
Moc czynna przy prądzie maks.	61,7 kW	
Temperatura pracy	Od -10 do +40 °C	
Stałe ciśnienie akustyczne bez obciążenia	< 70 dB(A)	
Waga	490 kg	490 kg
Wymiary dł. × szer. × wys.	774 × 598 × 1430 mm	774 × 598 × 1430 mm
Klasa izolacji (transformator)	H	H
Stopień ochrony	IP 23	IP 23
Klasa zastosowania	S	S

Stopień ochrony

Kod **IP** określa stopień ochrony zapewnianej przez obudowę przed wnikaniem ciał stałych lub szkodliwymi skutkami wnikania wody.

Urządzenie oznaczone kodem **IP23** jest przeznaczone do użytku w pomieszczeniach i na zewnątrz.

Klasa zastosowania

Symbol S informuje, że źródło prądu jest przeznaczone do użytku w miejscach o zwiększonym zagrożeniu elektrycznym.

4 INSTALACJA

Montaż powinien zostać wykonany przez fachowca.



UWAGA!

Wymagania dotyczące zasilania sieciowego

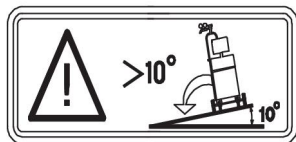
Z powodu poboru prądu pierwotnego z zasilania sieciowego, urządzenia o dużej mocy wpływają na jakość zasilania sieci energetycznej. Dlatego niektóre typy urządzeń (patrz rozdział „DANE TECHNICZNE”) mogą podlegać ograniczeniom lub warunkom przyłącza w zakresie dopuszczalnej impedancji sieci zasilającej lub wymaganej minimalnej wydajności zasilania w punkcie podłączenia do sieci publicznej. W takich przypadkach, monter lub użytkownik urządzenia powinien sprawdzić, czy można je podłączyć, kontaktując się w razie potrzeby z operatorem sieci rozdzielczej.

4.1 Lokalizacja



OSTRZEŻENIE!

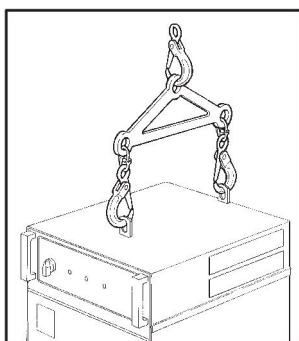
Urządzenie należy zamocować — szczególnie, jeśli podłoże jest nierówne lub




pochyłe.

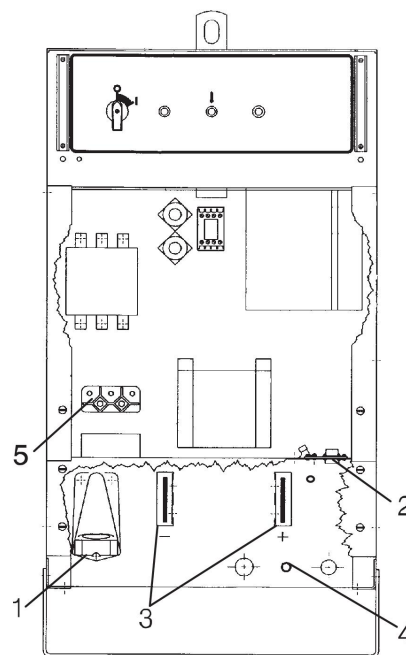
- Umieścić źródła prądu spawania na równej powierzchni.
- Upewnić się, że nic nie blokuje chłodzenia.

Instrukcja podnoszenia



4.2 Przyłącza

- Źródło prądu spawania zostało fabrycznie podłączone dla 400 V.
- W przypadku innego napięcia zasilania:
Zdjąć lewą płytę boczną.
Wykonać przełączenie na transformatorze głównym i regulacyjnym zgodnie z instrukcją podłączenia w rozdziale „INSTRUKCJA PODŁĄCZANIA”.
- Wybrać przewód sieciowy o odpowiednim przekroju i połączyć go z bezpiecznikiem zgodnie z lokalnymi przepisami (patrz poniższa tabela w sekcji „Podłączenie zasilania”).
- Zdjąć płyty przednie (× 2).
- Podłączyć kabel uziemiający do śruby oznaczonej .
- Dokręcić zacisk kabla (1).



- Podłączyć kable zasilające do głównych zacisków połączeń L1, L2 i L3 (5).
- Podłączyć kabel sterowania do złącza 28-stykowego (2) między skrzynką sterowniczą a źródłem prądu spawania w jego wnętrzu.
- Podłączyć 1-stykowy kabel pomiarowy (4) w celu zmierzenia napięcia łuku do przewodu masowego/głowicy spawalniczej.
- Podłączyć właściwy przewód spawalniczy i przewód masowy do złączy (3) oznaczonych + i - na przednim panelu źródła prądu spawania.
- Dopasować płyty boczne/przednie.

Podłączenie zasilania

LAF 1251	50 Hz			60 Hz	
Napięcie (V)	380	400/415	500	440	550
Prąd fazowy $I_{1\text{eff}}$ (A)	104	99	80	99	80
Przekrój przewodu sieciowego (mm ²)	3 × 35 + 25	3 × 35 + 25	3 × 25 + 16	3 × 35 + 25	3 × 25 + 16
Bezpiecznik, zwłoczny (A)	120	100	80	100	80

LAF 1251M	50 Hz			60 Hz		
Napięcie (V)	230	400/415	500	230	400/440	550
Prąd fazowy $I_{1\text{eff}}$ (A)	171	99	80	171	99	80
Przekrój przewodu sieciowego (mm ²)	3 × 70 + 35	3 × 35 + 25	3 × 25 + 16	3 × 70 + 35	3 × 35 + 25	3 × 25 + 16
Bezpiecznik, zwłoczny (A)	160	100	80	160	100	80



UWAGA!

Przekrój przewodów sieciowych i wielkości bezpieczników podane powyżej są zgodne z przepisami szwedzkimi. Dla innych regionów kable zasilające muszą być odpowiednie do zastosowania i zgodne z przepisami lokalnymi i krajowymi.

5 OBSŁUGA

Ogólne wskazówki bezpieczeństwa dotyczące obsługi urządzenia znajdują się w rozdziale „BEZPIECZEŃSTWO” w niniejszej instrukcji. Należy je przeczytać przed rozpoczęciem korzystania z urządzenia!



UWAGA!

Zabrania się używania źródła prądu spawania bez zamontowanych płyt bocznych.

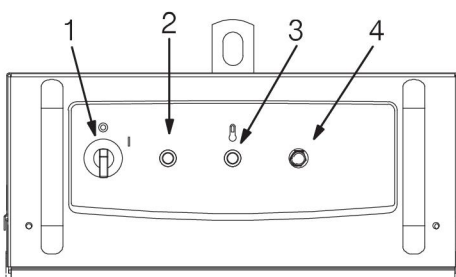


UWAGA!

Przed użyciem sterowania PEI należy przełączyć źródło prądu w tryb analogowy.

5.1 Elementy sterowania

Panel przedni zawiera:



1.		<p>Główny wyłącznik nadprądowy do włączania/wyłączenia napięcia sieciowego i wentylatora w źródle prądu spawania.</p> <ul style="list-style-type: none"> • Pozycja „1” — wł. • Pozycja „0” — wył.
2.		<ul style="list-style-type: none"> • Kontrolka (biała) zaświeci się, gdy główny przełącznik zasilania zostanie włączony.
3.		<p>Kontrolka przegrzania (żółta)</p> <ul style="list-style-type: none"> • Kontrolka zaświeci się, kiedy termiczny samoczynny włącznik zadziała w wyniku przekroczenia temperatury w źródle prądu spawania. • Kontrolka zgaśnie, gdy temperatura w źródle prądu spawania spadnie do dopuszczalnej wartości granicznej.
4.		<p>Przycisk resetowania automatycznego bezpiecznika FU2 dla napięcia zasilania 42 V.</p>

6 KONSERWACJA



PRZESTROGA!

Wszelkie zobowiązania gwarancyjne dostawcy przestają obowiązywać, jeśli klient podejmie jakiegokolwiek działania w okresie gwarancyjnym w celu naprawy usterek w produkcie.

6.1 Czyszczenie

6.1.1 Źródło prądu spawania



OSTRZEŻENIE!

Zablokowanie wlotów i wylotów powietrza spowoduje przegrzanie.

- W razie potrzeby wyczyścić źródło prądu spawania.
Do tego celu najlepiej użyć suchego sprężonego powietrza.

6.1.2 Stycznik



OSTRZEŻENIE!

Zabrania się stosowania sprężonego powietrza do czyszczenia stycznika bez uprzedniego wymontowania go z urządzenia.



UWAGA!

Utrzymywać w czystości elementy magnetyczne, aby zapewnić niezawodne działanie stycznika.

W przypadku potrzeby wyczyszczenia stycznika **koniecznie** należy go wymontować, a czyszczenie przeprowadzić na wszystkich elementach.

Istnieje również możliwość wymiany stycznika.

7 ZAMAWIANIE CZĘŚCI ZAMIENNYCH



PRZESTROGA!

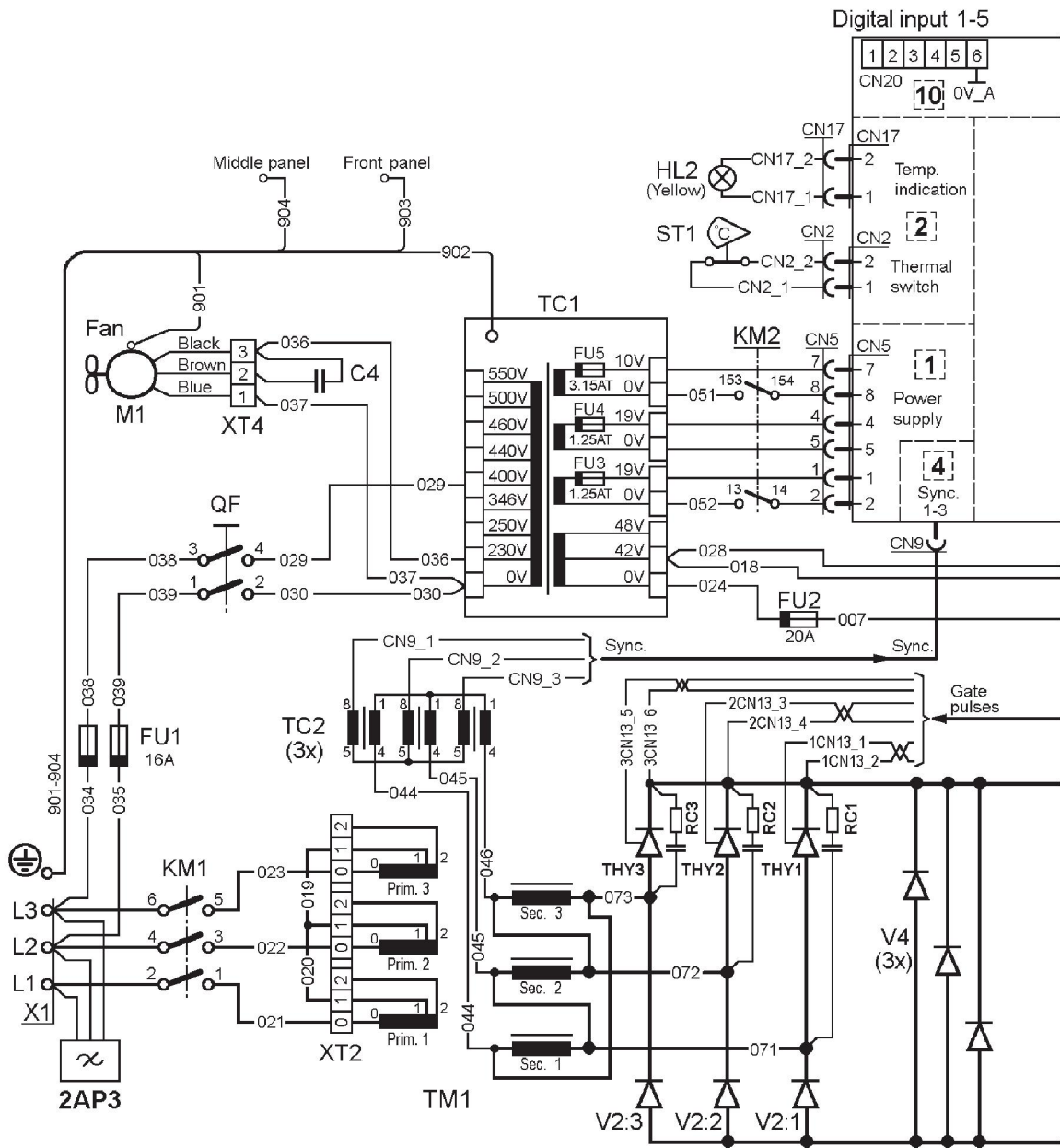
Prace naprawcze i elektryczne powinny być wykonywane przez technika autoryzowanego serwisu firmy ESAB. Należy stosować wyłącznie oryginalne części zamienne i eksploatacyjne firmy ESAB.

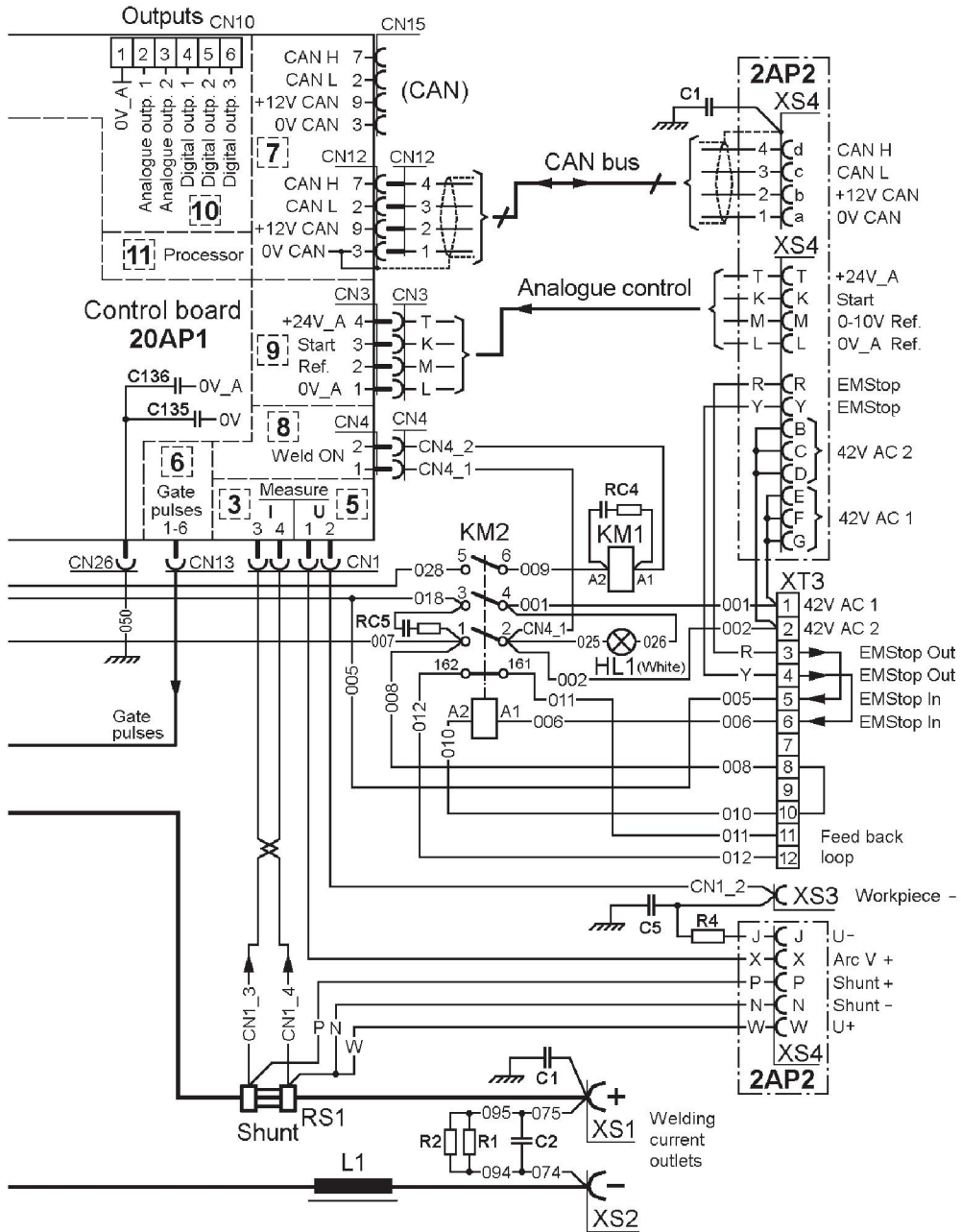
Urządzenia LAF 1251 / LAF 1251M zostały zaprojektowane i przetestowane zgodnie z międzynarodowymi i europejskimi standardami **IEC-/EN 60974-1** i **IEC-EN 60974-10**. Do obowiązków serwisu, który przeprowadzał konserwację lub naprawę, należy upewnienie się, że produkt nadal jest zgodny z wymienioną normą.

Części zamienne oraz części eksploatacyjne można zamawiać przez lokalnego dealera firmy ESAB – patrz strona esab.com. Przy składaniu zamówienia należy podać typ produktu, numer seryjny, oznaczenie i numer części zamiennej według listy części zamiennych. Ułatwi to wysyłkę i umożliwi prawidłową dostawę.

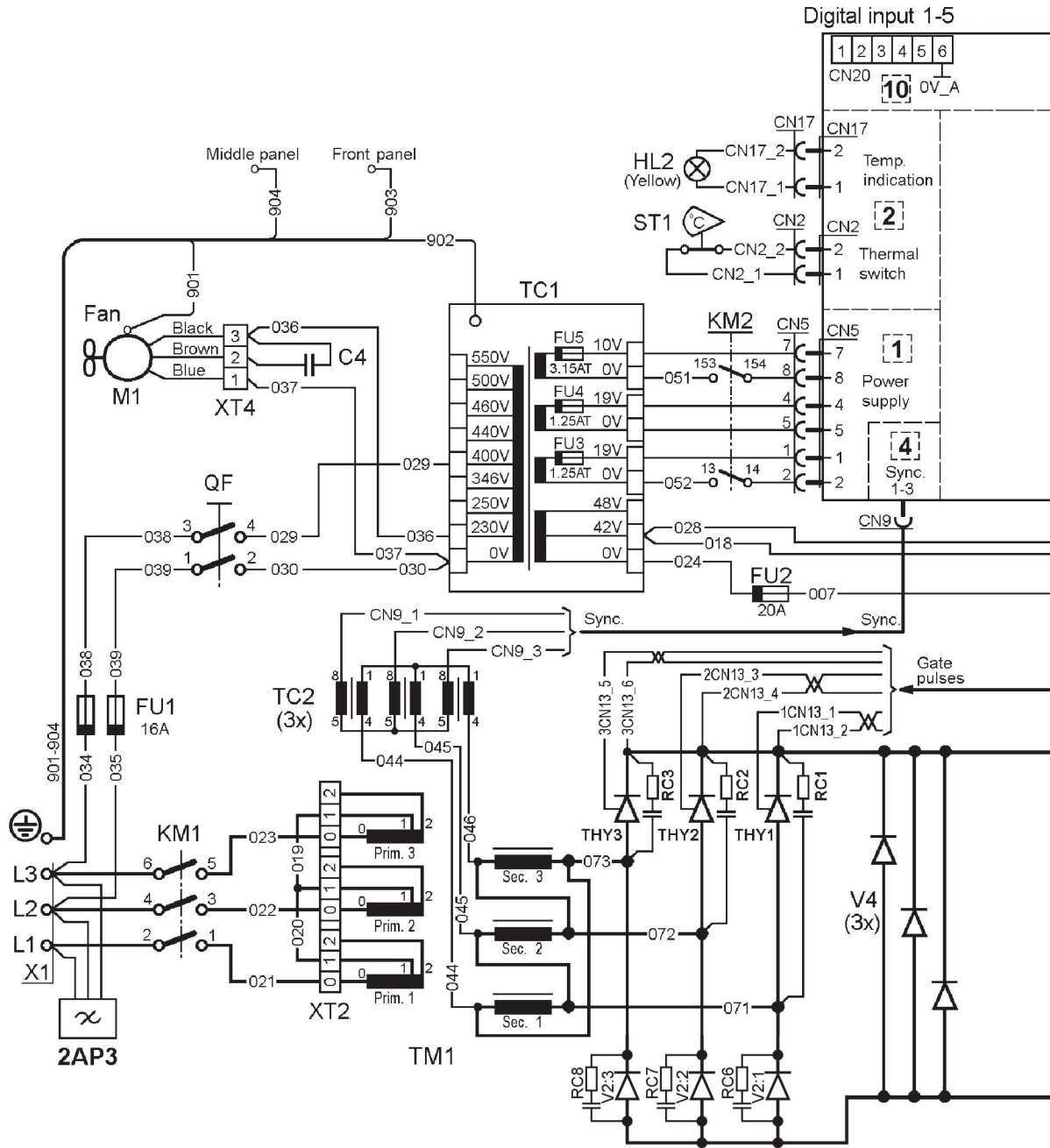
SCHEMAT

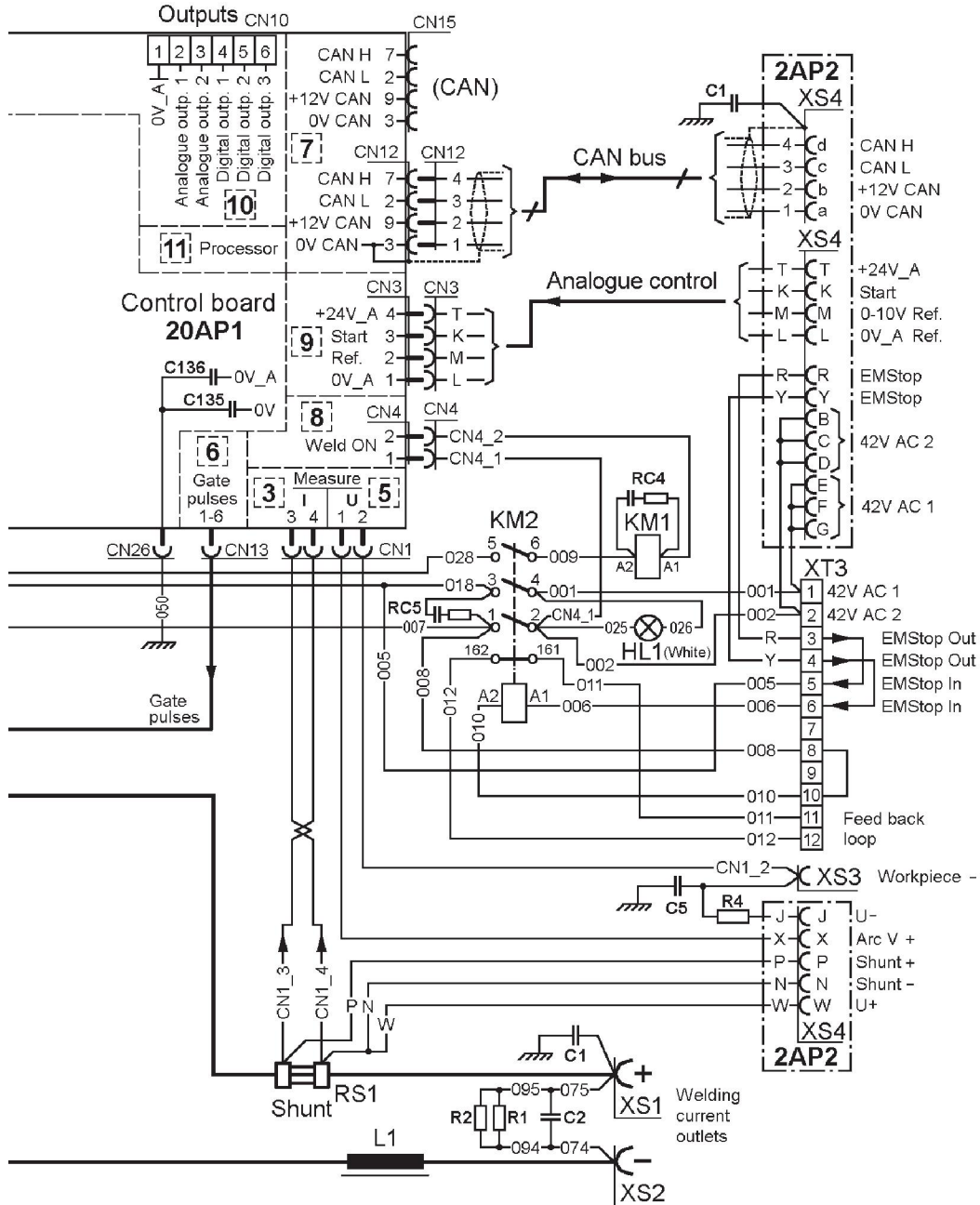
Valid for serial no 126-xxx-xxxx





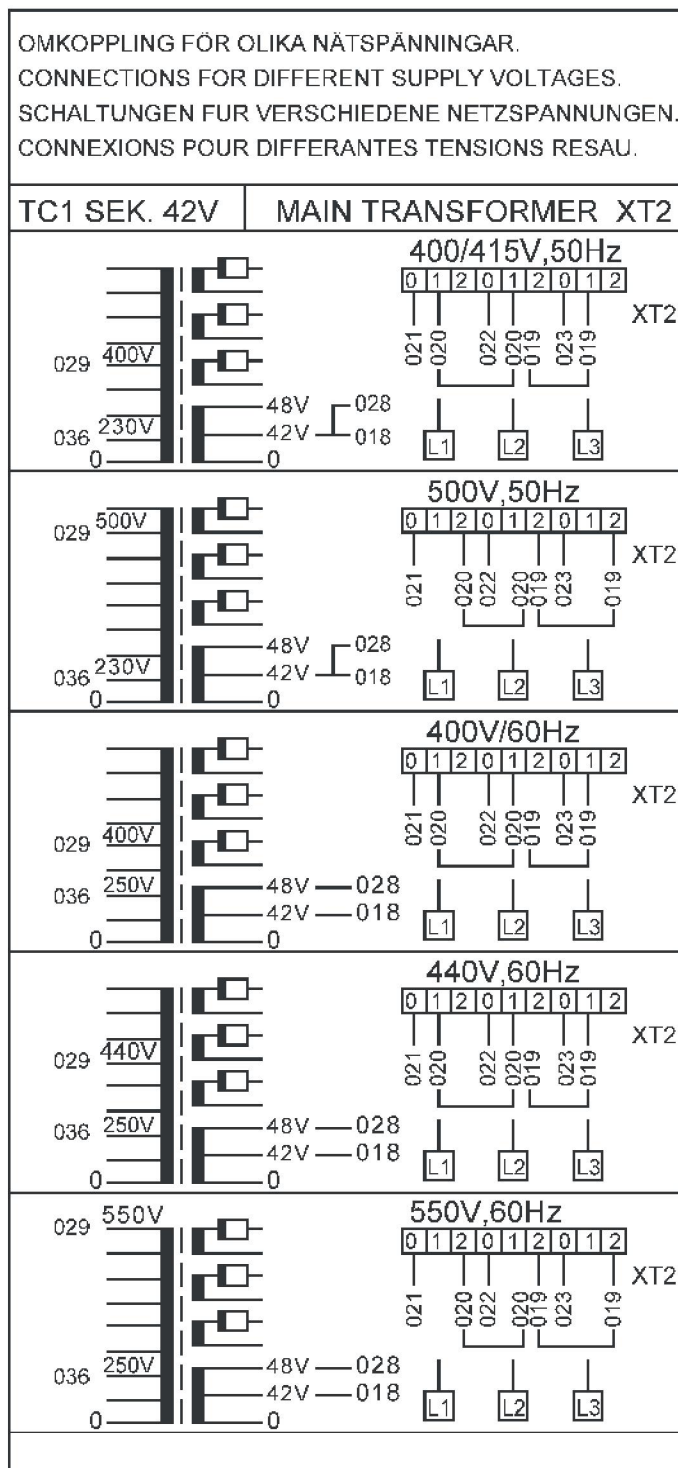
Ważne od numeru seryjnego 126-342-xxxx



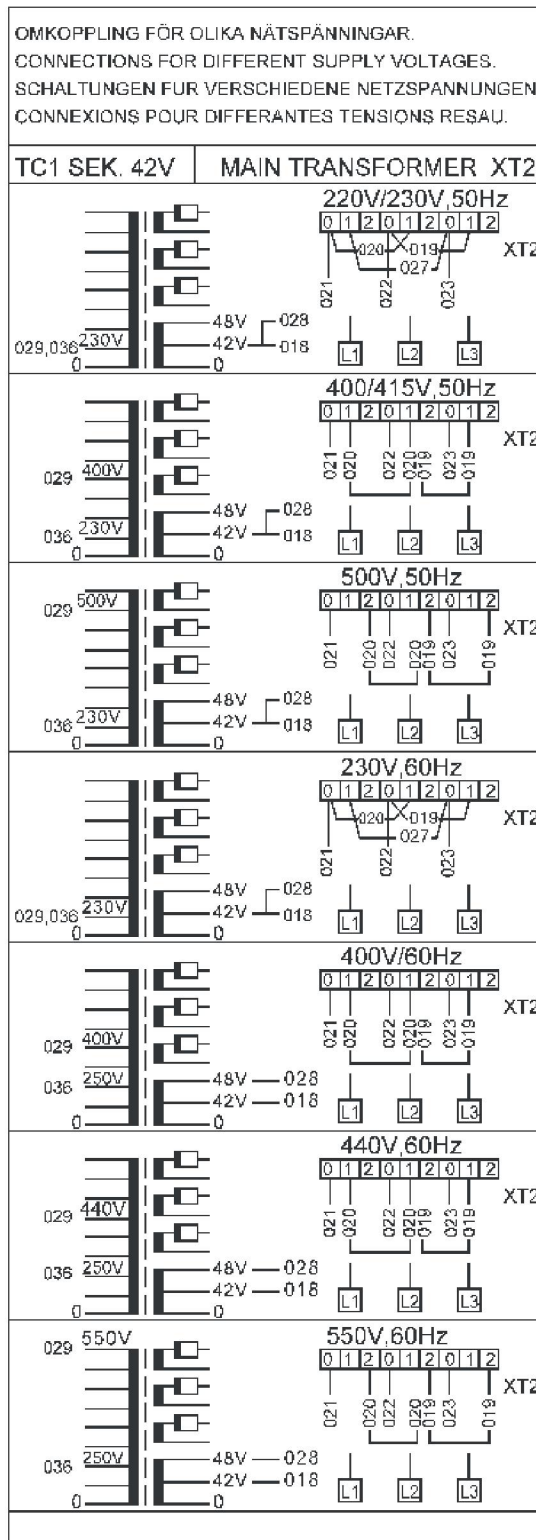


INSTRUKCJA PODŁĄCZANIA

LAF 1251



LAF 1251M



NUMERY ZAMÓWIENIOWE



Ordering no.	Denomination	Notes
0460 514 880	Welding power source	LAF 1251
0460 514 881	Welding power source	LAF 1251M
0459 839 058	Spare parts list	LAF 1251 / LAF 1251M

Lista części zamiennych jest publikowana w oddzielnym dokumencie do pobrania z witryny internetowej: www.esab.com



A WORLD OF PRODUCTS AND SOLUTIONS.



For contact information visit esab.com

ESAB AB, Lindholmsallén 9, Box 8004, 402 77 Gothenburg, Sweden, Phone +46 (0) 31 50 90 00

manuals.esab.com

